



ROG

SWIFT OLED

XG34WCDG

FELHASZNÁLÓI ÚTMUTATÓ

ASUS

Tartalomjegyzék

Megjegyzések.....	iii
Biztonsági információ	v
Gondozás és tisztítás	ix
Visszavételi szolgáltatások.....	x
1.1 Üdvözljük	1-1
1.2 A csomag tartalma	1-1
1.3 A monitor összeszerelése	1-2
1.4 A kábelek csatlakoztatása.....	1-3
1.4.1. Az OLED-monitor hátulnézete	1-3
1.5 A monitor bemutatása	1-4
1.5.1 A vezérlőgomb használata	1-4
1.5.2. GameVisual funkció	1-5
2.1 A monitor beállítása.....	2-1
2.2 Körvonalak mérete.....	2-2
2.3 A kar/talp leszerelése (VESA fali konzolhoz).....	2-3
3.1 OSD (képernyőn megjelenő) menü	3-1
3.1.1 Útmutató a beállításhoz	3-1
3.1.2 OSD funkciók leírása	3-2
3.2. Aura Sync	3-16
3.3 Műszaki adatok.....	3-17
3.4 Hibaelhárítás (GYIK)	3-18
3.5 Támogatott időzítések listája.....	3-19

Copyright © 2025 ASUSTeK COMPUTER INC. Minden jog fenntartva!

AZ ASUSTeK COMPUTER INC. („ASUS”) előzetes írásos engedélye nélkül ennek a kiadványnak, illetve a benne leírt termékeknek vagy szoftvernek semmilyen részletét nem szabad sokszorosítani, továbbítani, átírni, adatfeldolgozó rendszerben tárolni, bármilyen nyelvre lefordítani, legyen az bármilyen formában vagy eszközzel, kivéve a vásárlói dokumentációt tartalékmásolat készítése céljából.

A termékgarancia, illetve szolgáltatás nem kerül meghosszabbításra, ha: (1) a terméket megjavítják, módosítják vagy átalakítják, kivéve ha az ilyen javítást, módosítást vagy átalakítást az ASUS írásban jóváhagyta; vagy (2) a termék sorozatszámát olvashatatlaná teszik vagy hiányzik.

AZ ASUS A KÉZIKÖNYVET „ÖNMAGÁBAN” BOCSÁTJA RENDELKEZÉSRE, BÁRMILYEN KIFEJEZETT VAGY BELEÉRTETT JÓTÁLLÁS NÉLKÜL, TARTALMAZVA, DE NEM KORLÁTOZÓDVA PUSZTÁN AZ ELADHATÓSÁGBAN LÉVŐ JÓTÁLLÁSRA, ILLETVE MEGHATÁROZOTT CÉLRA VALÓ ALKALMASSÁGRA. AZ ASUS, ILLETVE ANNAK IGAZGATÓI, TISZTSÉGVISELŐI, ALKALMAZOTTAI VAGY MEGBÍZOTTAI SEMMILYEN ESETBEN NEM TARTOZNAK FELELŐSSÉGGEL SEMMILYEN OLYAN KÖZVETLEN, KÖZVETETT, ESETI, KÜLÖNLEGES VAGY KÖVETKEZMÉNYES KÁRÉRT (SEM KÁRTÉRÍTÉSSEL AZ ELMARADT NYERESÉG, ELMARADT BEVÉTEL, ADATVESZTÉS VAGY ÜZEMKIESÉS OKOZTA KÁRÉRT), AMELY A KÉZIKÖNYV VAGY TERMÉK HIÁNYOSSÁGÁBÓL VAGY HIBÁJÁBÓL ERED, AKKOR IS, HA AZ ASUS-T TÁJÉKOZTATTÁK AZ ILYEN KÁROK LEHETŐSÉGÉRŐL.

A JELEN KÉZIKÖNYVBEN SZEREPLŐ MŰSZAKI ADATOKAT ÉS INFORMÁCIÓT KIZÁRÓLAG TÁJÉKOZTATÁS CÉLJÁBÓL BIZTOSÍTUNK, ÉS ELŐZETES BEJELENTÉS NÉLKÜL, BÁRMIKOR MEGVÁLTOZHATNAK. NEM ÉRTELMEZHETŐK TOVÁBBÁ AZ ASUS ELKÖTELEZETTSÉGÉNEK. AZ ASUS NEM VÁLLAL SEMMINEMŰ FELELŐSÉGET A KÉZIKÖNYVBEN ELŐFORDULÓ HIBÁKÉRT VAGY PONTATLAN INFORMÁCIÓKÉRT, A BENNE LEÍRT TERMÉKEKET ÉS SZOFTVERT IS BELEÉRTVE.

A jelen kézikönyvben szereplő termékek és cégnevek az adott cégek bejegyzett védjegyei vagy szerzői tulajdonos lehetnek vagy sem, és használatuk kizárólag azonosítás vagy magyarázat céljából történik a tulajdonos javára, mindennemű jogszérszándéka nélkül.

Megjegyzések

A Federal Communications Commission nyilatkozata

Az eszköz megfelel az FCC-előírások 15. fejezetében meghatározott határértékeknek. A működtetésnek az alábbi két feltétele van:

- A készülék nem okozhat káros interferenciát.
- Az eszköznek minden zavart el kell viselnie, ideértve az olyan interferenciát is, amely nem kívánt működést eredményezhet.

Az elvégzett tesztek eredményei alapján kijelenthető, hogy a készülék az FCC szabályainak 15. szakasza alapján megfelel a B osztályú digitális berendezésekkel szemben támasztott követelményeknek. E határértékek úgy vannak tervezve, hogy lakásban történő telepítés esetén megfelelő védelmet nyújtsanak a káros interferencia ellen. Ez a készülék rádiófrekvenciás energiát használ és sugároz ki, ezért amennyiben nem az utasításoknak megfelelően történik a telepítése és használata, úgy a rádiófrekvenciás kommunikációt zavarhatja. Arra azonban nincs garancia, hogy egy speciális telepítésben nem lép fel interferencia. Ha ez a berendezés káros interferenciát okoz a rádió- vagy televízióvetelben, amely a berendezés ki- és bekapcsolásával állapítható meg, bátorítjuk a felhasználót, hogy próbálja meg korrigálni az interferenciát a következő intézkedések egyikével vagy többjével:

- Irányítsa másfelé vagy helyezze át a vevőantennát.
- Növelje a berendezés és a vevő közötti távolságot.
- Csatlakoztassa a készüléket a vevő hálózati áramkörétől eltérő hálózati konnektorba.
- Kérje a kereskedő vagy egy tapasztalt rádió-/TV-szerelő segítségét.



Az FCC-szabályok betartása érdekében a monitor és a grafikus kártya csatlakoztatásakor árnyékolt kábeleket kell használni. A megfelelőségért felelős fél kifejezett jóváhagyása nélkül végrehajtott módosítások és változtatások érvényteleníthetik a felhasználó azon jogosultságát, hogy a berendezést működtesse.

A Kanadai Távközlési Minisztérium nyilatkozata

Ez a digitális berendezés nem haladja meg a digitális berendezésekből származó rádiófrekvenciás zaj tekintetében a B osztályra vonatkozó határértékeket a Kanadai Hírközlési Minisztérium Rádiófrekvenciás Szabályozása értelmében.

Ez a B osztályú digitális berendezés megfelel a kanadai ICES-003-nak.

Ez a B osztályú digitális berendezés megfelel az interferenciát okozó készülékekre vonatkozó kanadai előírások összes követelményének.

Cet appareil numérique de la classe B respecte toutes les exigences du Règlement sur le matériel brouilleur du Canada.

Megfelelőségi nyilatkozat

Ez a készülék megfelel az elektromágneses összeférhetőségre vonatkozó tagállami jogszabályok közelítéséről szóló tanácsi irányelvben (2014/30/EU), az alacsony feszültségről szóló irányelvben (2014/35/EU), az (EU) 2024/1781 RENDELETE és a RoHS-irányelvben (2011/65/EU) meghatározott követelményeknek. A termék tesztelése során megfelelőnek bizonyult az információtechnológiai eszközökre vonatkozó összehangolt szabványoknak, amelyeket az Európai Unió Hivatalos Lapjában az irányelvek között közzétett.

Nyilatkozat a WEEE-szimbólumról

Az ilyen jelzéssel ellátott terméket, illetve csomagolását nem szabad háztartási szemétként kezelni. Ehelyett Önre hárul a felelősség, hogy a hulladék berendezést a hulladék elektromos és elektronikus berendezések ártalmatlanítására kijelölt begyűjtési ponton adja le. A hulladékká vált elektronikus berendezés elkülönített begyűjtésével és újrahasznosításával segít megőrizni a természeti erőforrásokat és biztosítja, hogy az egészséget és a környezetet védő módon hasznosítják újra. További tájékoztatásért a begyűjtőket és a termék újrahasznosítását illetően kérjük, lépjen kapcsolatba a helyi önkormányzattal, a kommunális hulladékkezelővel vagy azzal az üzlettel, ahol a terméket megvásárolta.



A monitor Alacsony szintű képfényt kibocsátó panelt alkalmaz és megfelel a TÜV Rheinland Alacsony szintű képfény hardveres megoldás követelményeinek gyári alapbeállításban/alapértelmezett módban.

TÜV Rheinland villódzásmentes tanúsítás.

Ez a termék annak megállapítására szolgál, hogy a megjelenítő az emberi szem számára látható és láthatatlan villódzást produkál-e, és ezáltal megterheli-e a felhasználók szemét.

Biztonsági információ

- Mielőtt üzembe helyezné a monitort, figyelmesen olvassa el a csomagban mellékelt dokumentációt.
- A tűz és áramütés veszélyének elkerülése érdekében, soha ne tegyék ki a monitort eső vagy nedvesség hatásának.
- Ne próbálja felnyitni a monitor burkolatát. A monitor belsejében uralkodó veszélyes nagyfeszültség súlyos testi sérülést okozhat.
- Ha a tápegység elromlik, ne kísérelje meg saját maga megjavítani. Forduljon szakemberhez vagy a termék viszonteladójához.
- A termék használata előtt győződjön meg az összes kábel megfelelő csatlakoztatásáról és a tápkábel épségéről. Ha sérülést tapasztal, azonnal vegye fel a kapcsolatot a termék értékesítőjével.
- A készülékház hátulján és tetején lévő rések és nyílások a szellőzést segítik. Ne zárja el a szellőzőnyílásokat. Soha ne helyezze a terméket fűtőtest vagy hőforrás közelébe vagy fölé helyezni, hacsak megfelelő szellőzést nem biztosítanak.
- A monitort csak a címkén feltüntetett feszültséggel szabad üzemeltetni. Ha nem biztos a rendelkezésre álló feszültséget illetően, lépjen kapcsolatba a kereskedővel vagy a helyi áramszolgáltatóval.
- A helyi szabványnak megfelelő tápdugót használjon.
- Ne terhelje túl az elosztókat vagy hosszabbítókat. A túlterhelés tüzet vagy áramütést okozhat.
- Óvja a portól, magas páratartalomtól és a szélsőséges hőmérséklettől. Ne helyezze a monitort olyan helyre, ahol vizes lehet. A monitort stabil felületre állítsa.
- Villámzás esetén, illetve ha a készüléket hosszabb ideig nem használják, húzza ki az elektromos kábelét. Ezzel megvédi a monitort az áramingadozásoktól.
- Ne dugjon semmiféle idegen tárgyat, illetve öntsön folyadékot a monitor burkolatán lévő résekbe.
- A megfelelő működés érdekében a monitort kizárólag UL-minősítéssel rendelkező számítógéppel használja, amely megfelelően bekötött aljzatokkal rendelkezik és AC 100-240 V jelzéssel van ellátva.
- A konnektor a berendezés közelében és könnyen elérhető legyen.
- Ha a monitorral kapcsolatban műszaki problémákat tapasztal, lépjen kapcsolatba egy hivatalos szervizzel.
- Mielőtt a tápkábelt csatlakoztatná a hálózati áramforráshoz, gondoskodjon egy földelő csatlakozóról. A földelő csatlakozó leválasztásakor először húzza ki a tápkábelt a konnektorból, és csak ezután válassza le a csatlakozót.

- Kérjük, erősítse meg, hogy az épületen belüli elosztórendszer megszakítója megfelelő 120 V/240 V, 20 A (maximum) áramhoz.
- Ha a tápkábel 3 érintkezős csatlakozóval rendelkezik, akkor a kábelt egy földelt, 3 érintkezős aljzatba csatlakoztassa. Ne iktassa ki a tápkábel földelő érintkezőjét, például egy 2 érintkezős adapter csatlakoztatásával. A földelő érintkező fontos biztonsági funkció.

Stabilitás miatti veszély

- A termék leeshet, és súlyos vagy halálos sérülést okozhat. A személyi sérülés elkerülése érdekében a terméket szorosan a padlózathoz/falhoz kell rögzíteni, a telepítési utasításoknak megfelelően.
- A termék leeshet, és súlyos vagy halálos sérülést okozhat. Sok sérülés, elsősorban gyermekek esetében, elkerülhető az alábbi egyszerű óvintézkedések megtételével:
- MINDIG a termék gyártója által ajánlott szekrényt, állványt vagy telepítési módot használjon.
- MINDIG a terméket biztonságosan megtartani képes bútort használjon.
- MINDIG biztosítsa, hogy a termék nem nyúlik túl az alatta lévő bútoron.
- MINDIG oktassák ki a gyermekeket, mekkora veszélyt jelent felmászni a termékre a termék vagy kezelőszervei elérése érdekében.
- A termékhez csatlakoztatott vezetékeket és kábeleket MINDIG vezesse a megfelelő helyen, nehogy megboltonjanak bennük, illetve meghúzzák vagy megragadják azokat.
- SOHA NE helyezze el a terméket labilis helyen.
- SOHA NE helyezze a terméket magas bútorra (pl. szekrényre vagy könyvespolcra) anélkül, hogy mind a bútort, mind pedig a terméket nem rögzítették volna megfelelő tartóhoz.
- SOHA NE helyezze a terméket textilre vagy egyéb anyagra, amely a termék és az alatta lévő bútor között lehet.
- SOHA NE helyezzen el olyan tételleket, pl. játékokat vagy távvezérlőket, a termékre, amelyek arra készíthetik a gyermekeket, hogy felmásszanak a termékre vagy a bútorra, amelyre a terméket helyezték.
- Ha megtartja a meglévő terméket és áthelyezi azt, a fenti szempontok ugyanúgy alkalmazandóak.

ASUS CONTACT INFORMATION

■ ASUSTeK Computer Inc. Address 1F., No. 15, Lide Rd., Beitou Dist., Taipei City 112, Taiwan Telephone +886-2-2894-3447 Fax +886-2-2894-7798 E-mail info@asus.com.tw Website http://www.asus.com.tw	■ ASUS Computer International (America) Address 48720 Kato Rd, Fremont, CA 94538, USA Telephone +1-510-739-3777 Fax +1-510-608-4555 Website http://usa.asus.com/	■ ASUS Computer GmbH (Germany and Austria) Address Harkortstr. 21-23 D-40880 Ratingen, Germany Telephone +49-1805-010920 Website http://www.asus.de/ Online Contact http://www.asus.de/sales
■ Technical Support Telephone +86-21-38429911	■ Technical Support Telephone +1-812-282-2787 (English Only) +1-905-370-2787 (French Only) Online Support http://support.asus.com/	■ Technical Support Telephone +49-1805-010923 Support Fax +49-2102-959911 Online Support http://support.asus.com/

FIGYELEM

A megadott fej- vagy fülhallgatótól eltérő típus használata maradandó halláskárosodást okozhat a túlzott hangnyomás miatt.

A fülhallgatókból és fejhallgatókból származó túlzott hangnyomás halláskárosodást okozhat. A hangszín-szabályozó maximumra állítása megnöveli a fülhallgatók és fejhallgatók kimeneti feszültségét, és ezzel a hangnyomásszintet is.

Az elektromos készülékeket nem szabad szelektálatlan települési hulladékként kidobni. Használja az elkülönített gyűjtőhelyeket.

Az elérhető gyűjtőrendszerekről tájékozódjon a helyi önkormányzatnál.

A hulladéklerakókba kerülő elektromos készülékek esetén veszélyes anyagok kerülhetnek a talajvízbe és a táplálékláncba, ami káros az egészségre.

Amikor régi készüléket újra cserél, a kereskedőnek kötelező ingyen visszavennie a régi készüléket hulladékkezelés céljából.

Veszélyes anyagok korlátozásáról szóló nyilatkozat (India)

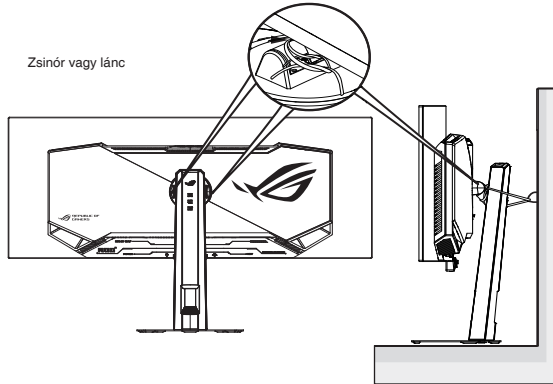
Ez a termék megfelel az Indiában érvényes, elektronikus hulladékok kezeléséről szóló 2016-os szabályoknak, és tiltja az ólom, a higany, a hat vegyértékű króm, illetve a polibrominált difenilek (PBB) és a polibrominált difenil-éterek (PBDE) használatát 0,1 tömegszázalékot meghaladó mértékben a homogén anyagokban, illetve 0,01 tömegszázalékot meghaladó mértékben a homogén anyagokban a kadmium esetében, kivéve a szabály 2. jegyzékében felsorolt mentességeket.

HDMI[™]
HIGH-DEFINITION MULTIMEDIA INTERFACE

EAC

Eldőlés megelőzése

A megjelenítő használata során rögzítse az LCD-t a falhoz egy zsinór vagy lánc segítségével, amely elbírja a monitor súlyát, hogy megelőzhesse a monitor leesését.



- A megjelenítő megjelenése eltérhet az ábrán láthatótól.
- A telepítést szakembernek tanácsos végezni, ezért kérjük, lépjen kapcsolatba a forgalmazóval bővebb tájékoztatásért.
- A ≥ 7 kg nettó tömegű típusok esetében. Válasszon módot az eldőlés megelőzéséhez.
- Használja a fenti módszert a zsinórnak vagy láncnak az állványhoz történő rögzítéséhez, majd erősítse a falhoz.

Gondozás és tisztítás

- Mielőtt felemelné vagy áthelyezné a monitort, tanácsos leválasztani róla a tápkábelt és a jelkábeleket. Alkalmazza a megfelelő emelési technikát a monitor elhelyezésénél. A monitor emelése vagy hordozása alkalmával mindig a szélénél fogja meg. Ne emelje meg a kijelzőt a talpánál vagy a tápkábelnél fogva.
- Tisztítás. Kapcsolja ki a monitort és húzza ki a hálózati tápkábelt. A monitort nem szőszörlő, puha kendővel tisztítsa. A nehezen eltávolítható szennyeződésekhez híg szappanoldattal enyhén megnedvesített kendőt használjon.
- Kerülje az alkoholt vagy acetont tartalmazó tisztítószer használatát. Az LCD tisztításához való tisztítószer használjon. Soha ne permetezze a tisztítószer közvetlenül a képernyőpanelre, mert a monitor belsejébe csöpöghet és áramütést okozhat.



Az áthúzott kukát ábrázoló szimbólum azt jelzi, hogy a termék (elektromos, elektronikus berendezés és higanyt tartalmazó gombelem) nem helyezhető a háztartási hulladékok közé. Kérjük, ellenőrizze a helyi előírásokat az elektronikus termékek leselejtezését illetően.

AEEE yönnetmeliğine uygundur

A következő jelenségek NEM a monitor meghibásodásának jelei:

- A fénycsöves megvilágítás jellegéből fakadóan a képernyő vibrálhat az üzembe helyezést követően. Kapcsolja ki az Üzemkapcsolót, majd kapcsolja ismét be, hogy meggyőződjön, eltűnt a vibrálás.
- Az asztalhoz felhasznált háttértől függően kissé egyenetlen lehet a képernyő fényereje.
- Ha a kijelző ugyanazt a képet jeleníti meg órákig, annak utóképe a képernyőn maradhat, miután új képre vált. A képernyő lassan helyreáll, vagy az Üzemkapcsoló megnyomásával néhány órára kikapcsolhatja a monitort.
- Ha a képernyő fekete lesz vagy villog, illetve ha nem működik többé, a javítás érdekében lépjen kapcsolatba a forgalmazóval vagy szervizközponttal. Ne kísérelje meg saját maga megjavítani a képernyőt!

A kézikönyvben felhasznált konvenciók



FIGYELEM: Tájékoztatás saját sérülésének elkerülése érdekében, ha feladatot kíván végrehajtani.



VIGYÁZAT: Tájékoztatás a részegységek károsodásának elkerülése érdekében, ha feladatot kíván végrehajtani.



FONTOS: A feladat végrehajtásához **KÖTELEZŐEN** betartandó utasítás.



MEGJEGYZÉS: Tippek és hasznos tájékoztatás a feladatok végrehajtásához.

Hol tájékozódhatom részletesebben

További információkért, illetve termék- vagy szoftverfrissítésekért vegye igénybe az alábbi forrásokat.

1. ASUS weboldalak

Az ASUS nemzetközi weboldalai a legfrissebb információkat közlik az ASUS hardver- és szoftvertermékeivel kapcsolatban. Látogassa meg a <http://www.asus.com> weboldalt.

2. Opcionális dokumentáció

A termék csomagja opcionális dokumentációt is tartalmazhat, amelyet a kereskedő biztosított. Ezek a dokumentumok nem részei a szabvány csomagnak.

3. Védje szemét az ASUS EYE CARE monitorokkal!

A legújabb ASUS monitorok exkluzív Kék Fényszűrő és villódzásmentes technológiával rendelkeznek, hogy szemének egészségét megőrizze a mai digitális világban. Lásd: https://www.asus.com/Microsite/display/eye_care_technology/

4. A villódzásról:

https://www.asus.com/Microsite/display/eye_care_technology/

5. Az alacsony szintű kékfényről:

<https://www.asus.com/us/support/FAQ/1009742/>

Visszavételi szolgáltatások

Az ASUS újrahasznosítási és visszavételi politikája a környezetvédelem iránti elkötelezettségünk eredménye. Olyan megoldásokban hiszünk, amelyek révén ügyfeleink felelősségteljesen újrahasznosíthatják termékeinket, akkumulátorainkat, egyéb részegységeinket és a csomagoló anyagokat.

A különböző térségekben érvényes, részletes újrahasznosítási információkért látogasson el a <http://csr.asus.com/english/Takeback.htm> weboldalra.

1.1 Üdvözljük

Köszönjük, hogy ASUS® OLED gamer monitort választott!

Az ASUS legújabb szélesképernyős OLED-monitorja élesebb, szélesebb és világosabb képet biztosít, valamint számos szolgáltatást, amelyek fokozzák élményét.

A szolgáltatások élvezetessé és praktikussá teszik a monitor nyújtotta vizuális élményét!

1.2 A csomag tartalma

A csomagnak a következő tételeket kell tartalmaznia:

- ✓ OLED-monitor
- ✓ Monitorállvány
- ✓ Monitortalp
- ✓ Gyors üzembe helyezési útmutató
- ✓ Garanciakártya
- ✓ Hálózati tápkábel
- ✓ DP-kábel
- ✓ HDMI-kábel (opcionális)
- ✓ USB-C-kábel (opcionális)
- ✓ USB Type B – A átalakítókábel
- ✓ ROG falitartó készlet
- ✓ ROG matrica
- ✓ ROG-tasak
- ✓ Mikroszálas kendő



-
- Amennyiben a tételek közül bármelyik sérült vagy hiányzik, azonnal lépjen kapcsolatba a forgalmazóval.
-

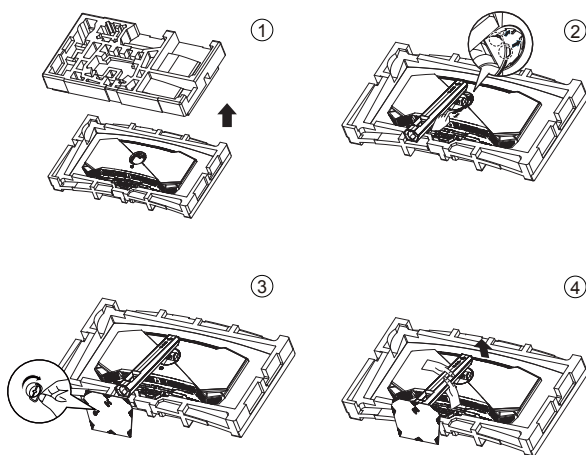
1.3 A monitor összeszerelése

A monitor összeszereléséhez:



- Azt javasoljuk, hogy a monitorkar/monitortalp összeszerelésekor hagyja a monitort az EPS (habosított polisztirol) csomagolásában.

1. Vegye ki az összes tartozékot az EPS-ből.
2. Hozza egy vonalba a talpat a monitor hátulján lévő foglalattal, majd illessze bele.
3. Igazítsa a talpat az állványhoz, majd rögzítse hozzá. Ezután rögzítse a talpat az állványhoz a mellékelt csavarral.
4. Vegye ki a monitort az alsó EPS-ből.

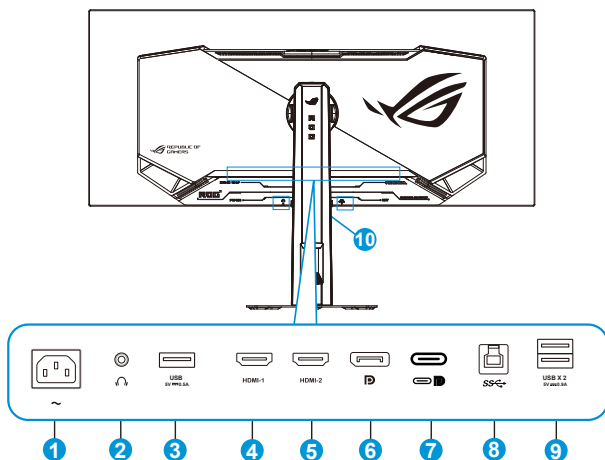


- Kérjük, ne fogja meg a panelt. Javasoljuk, hogy a monitor felemeléséhez a monitorállványt fogja meg.
- Alapzati csavar mérete: M6 x 15 mm

*A monitort kényelmes szögbe döntse.

1.4 A kábelek csatlakoztatása

1.4.1. Az OLED-monitor hátulnézete

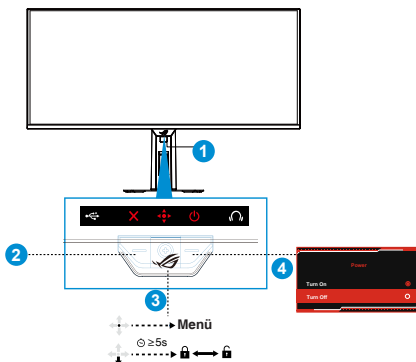


1. AC tápcsatlakozó
2. Fülhallgató kimeneti aljzat
3. USB 2.0 „A” típusú aljzat
4. HDMI-1-csatlakozó
5. HDMI-2-csatlakozó
6. DisplayPort
7. USB Type-C (5 V/3 A) aljzat (DP alt mód támogatása)
8. USB 3.2 Gen 1 Type-B aljzat
9. USB 3.2 Gen 1 Type-A aljzat
10. Kensington-zár

1.5 A monitor bemutatása

1.5.1 A vezérlőgomb használata

Használja a monitor hátulján lévő vezérlőgombot a monitorbeállítások elvégzéséhez.



1. Működésjelző:

- Az alábbi táblázat tartalmazza a bekapcsolt állapotot jelző fény színeinek meghatározását.

Állapot	Leírás
Piros	BE
Sárga	Készenléti üzemmód
Villogó sárga fény	Pixelisztítás
KI	KI

- Neo közelségérzékelő: Mérje meg a felhasználó és a monitor közötti távolságot.

2. Bezárás Gomb

- Bekapcsolt OSD-menü mellett, nyomja meg a gombot, hogy kilépjen az OSD-menüből.

3. Ötfunkciós gomb:

- Nyomja meg a gombot az OSD-menü aktiválásához.
- Növeli/Csökkenti az értékeket vagy fel/le/balra/jobbra mozgatja a kiválasztott sort.

4. Főkapcsoló gomb:

- Nyomja meg a gombot a monitor kikapcsolásához. Nyomja meg bármely gombot a monitor bekapcsolásához.





- A gyorsgomb funkció módosításához lépjen a MyFavorite > Parancsikok menüre.

1.5.2. GameVisual funkció

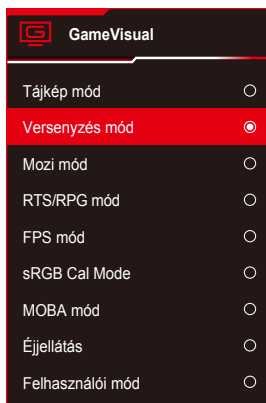
A GameVisual funkció segítségével kényelmesen választhat a különböző képmódok között.


A GameVisual aktiválásához:

1. Nyomja meg a GameVisual gyorsbillentyűt. Alapértelmezés szerint a  fel gomb van beállítva GameVisual gyorsbillentyűként. A gyorsgomb funkció módosításához lépjen a **MyFavorite > Parancsikon** menüre.
2. Mozgassa a  gombot fel/le a különféle üzemmódok közül történő választáshoz.
 - **Tájkép mód:** Ez a legjobb választás a tájképeket ábrázoló fotók vagy filmek megjelenítéséhez a GameVisual™ intelligens videotechnológiával.
 - **Versenyzés mód:** Ez a legjobb választás a versenyzős játékokhoz a GameVisual™ intelligens videotechnológiával, illetve dokumentumok szerkesztéséhez. Ebben az üzemmódban csökkentett bemeneti késleltetést alkalmaznak (FRC megkerülése).
 - **Mozi mód:** Ez a legjobb választás általános filmnézéshez és a GameVisual™ intelligens videotechnológiával javított filmnézéshez.
 - **RTS/RPG mód:** Ez a legjobb választás az általános játékokhoz és a valós idejű stratégiai (RTS)/szerepjátékos (RPG) játékokhoz a GameVisual™ intelligens videotechnológiával.
 - **FPS mód:** Ez a legjobb választás a GameVisual™ intelligens videotechnológiával javított sötét tájképes játékokhoz, filmnézéshez és egyszemélyes lövöldözős (FPS-) játékokhoz.
 - **sRGB Cal Mode:** Ez a legjobb választás a fotók és grafikus tartalmak számítógépen történő megtekintéséhez.
 - **MOBA mód:** Ez a legjobb választás a többszereplős online csataaréna (MOBA) jellegű játékokhoz a GameVisual™ intelligens videotechnológiával.
 - **Night Vision (Éjjellátás):** Ez a legjobb választás a sötét jelenetekhez, amikor GameVisual™ intelligens videotechnológiával játszik.
 - **Felhasználói mód:** további elemek beállítására van mód a Szín menüben.



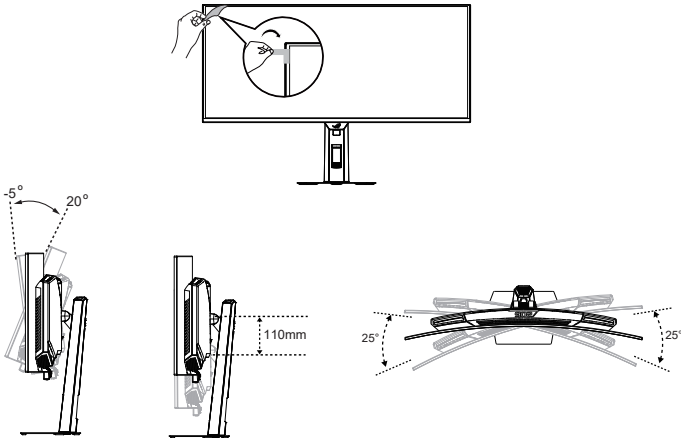
- sRGB-kalibrációs módban a Kontraszt, az ASCR és a Szín funkciók nem konfigurálhatók a felhasználó által.
- MOBA módban a Telítettség, a VividPixel és a Hattengelyes telítetts. funkció nem állítható be a felhasználó által.



3. Az  gomb megnyomásával erősítse meg a kiválasztást.

2.1 A monitor beállítása

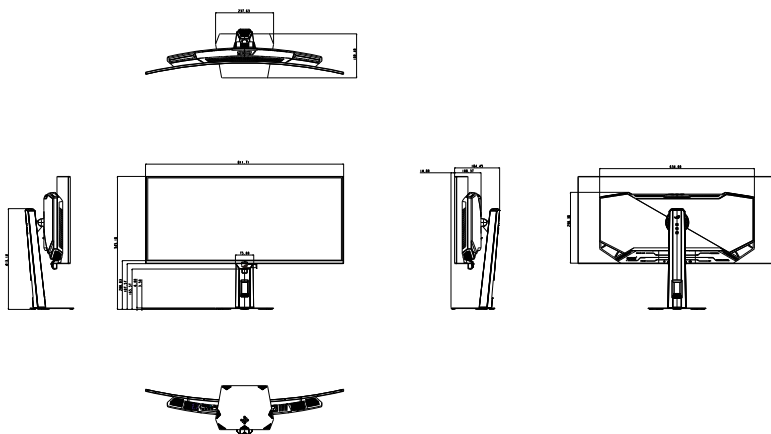
- Húzza le a védőfóliát a képernyőről a szakítófül segítségével.
- Az optimális nézőszög beállításához tanácsos szemből néznie a monitort, majd a lehető legkényelmesebb állásra beállítania a monitor szögét.
- Fogja meg a talpat, nehogy leessen a monitor, amikor beállítja a szögét.
- Állítsa be a monitort a képeken látható lépések követésével az Ön számára legkényelmesebb megtekintés érdekében.



A nézőszög beállítása közben normális, ha a monitor kissé rázkódik.

2.2 Körvonalak mérete

Mértékegység: mm



2.3 A kar/talp leszerelése (VESA fali konzolhoz)

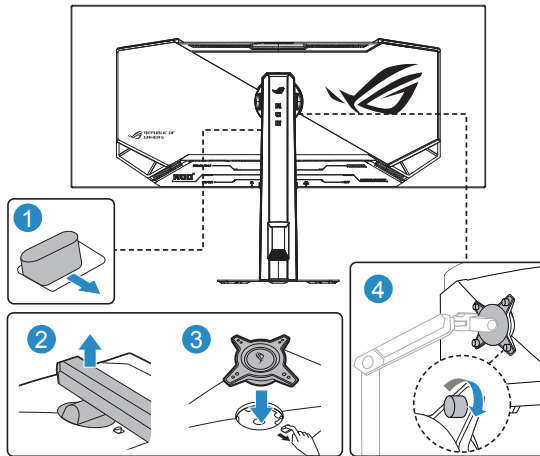


- Tanácsos az asztal felületét puha kendővel leteríteni, nehogy megsérüljön a monitor.

A monitor leszerelhető karját/talpát külön VESA fali konzollal való használatra tervezték.

A kar/talp leszerelése

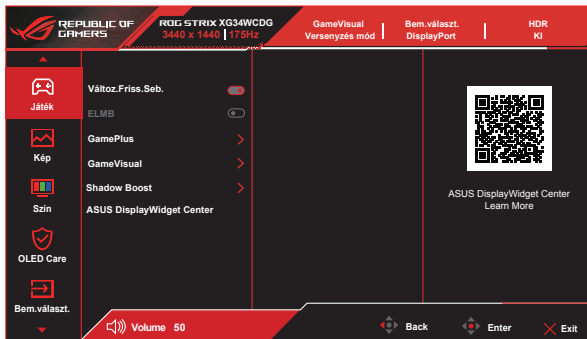
1. Nyomja meg a kioldó gombot az állvány leválasztásához a monitorról.
2. Ezután vegye le az állványt.
3. Telepítse a VESA fali tartó készletet, ha VESA fali tartóra van szüksége.
4. Ezután szerelje fel a monitort a fali tartóra.



- A VESA fali konzolkészlet (100 x 100 mm) külön megvásárolható.
- Kizárólag UL-minősítéssel rendelkező fali konzollal használható, amelynek tömeg/terhelés értéke legalább 12 kg (csavarméret: M4 x 10 mm).

3.1 OSD (képernyőn megjelenő) menü

3.1.1 Útmutató a beállításhoz

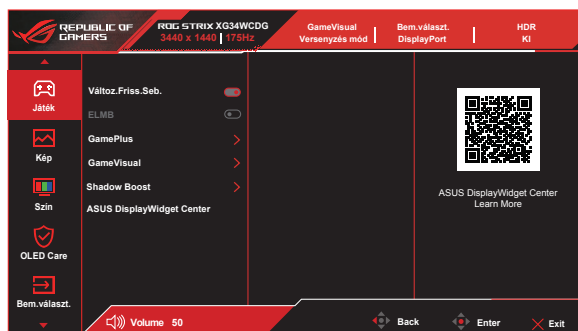


1. Nyomja meg a MENU gombot, hogy aktiválja az OSD menüt.
2. Nyomja meg a ▼ és ▲ gombot a menülehetőségek közötti váltáshoz. Ahogy az ikonok között lépked, a lehetőség neve kiemelésre kerül.
3. A menü kiemelt elemének kiválasztásához nyomja meg a Középső gombot.
4. Nyomja meg a ▼ és ▲ gombot a kívánt paraméter kiválasztásához.
5. Nyomja meg a Középső gombot, hogy a menüsávba lépjen, majd használja a ▼ vagy ▲ gombokat a menüben lévő jelzések szerint a módosítások elvégzéséhez.
6. Nyomja meg a ◀/▶ gombot, hogy a menüben balra / jobbra léphessen.

3.1.2 OSD funkciók leírása

1. Játék

A játékbeállítások konfigurálásához.



- **Változ.Friss.Seb.:** Lehetővé teszi, hogy egy Adaptive-Sync-kompatibilis grafikai forrás dinamikusan állítsa a képfrissítési sebességet a tartalom jellemző képsebességétől függően az energiahatékony, gyakorlatilag rázkódásmentes és alacsony késlekedésű képfrissítéshez.



- A Váloztatható képfrissítési frekvencia csak 48 Hz és 175 Hz közötti tartományban aktiválható mind HDMI, mind DisplayPort forrás esetében.
- A következő funkciók letiltásra kerülnek, ha a Váloztatható képfrissítési frekvencia funkciót bekapcsolják:
 - PIP/PBP
 - ELMB




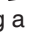


- **ELMB:** Jelölje be, hogy csökkenteni lehessen a mozgás okozta elmosódást és minimalizálni a szellemképet, amikor a képernyőn lévő tárgyak gyorsan mozognak. Az ELMB engedélyezve van, ha a bemeneti F. frekvencia 87 Hz.


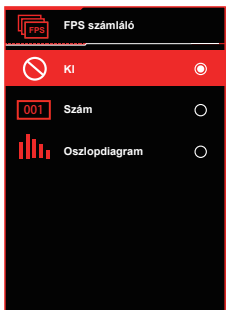
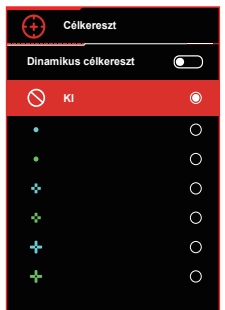
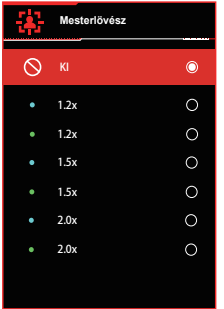
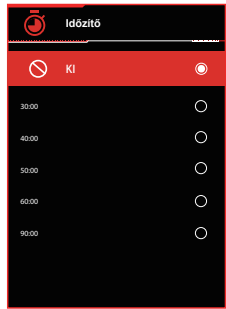


- Az ELMB aktiválásához ki kell előbb kapcsolni a Váloztatható képfrissítési sebesség funkciót.
- Az ELMB csak 87 Hz-es függőleges frekvencián működik.
- A következők funkció letiltásra kerülnek, ha az ELMB funkciót bekapcsolják:
 - Változ.Friss.Seb.
 - Fényerő
 - Egyenletes fényerő
 - Képarány-beállítás
 - Kék Fényszűrő
 - PIP/PBP
 - Auto. Logó fényerő
 - HDR-Beállítás

- **GamePlus:** A GamePlus funkció eszköztárat kínál és jobb játékkörnyezetet biztosít a játékosok számára különböző típusú játékok játszása esetén. A Célkereszt funkciót kifejezetten új játékosok vagy kezdők számára fejlesztettük ki, akik a lövöldözős (FPS) játékok iránt érdeklődnek.

A GamePlus aktiválásához:

- Nyomja meg a **GamePlus** gombot a GamePlus főmenü megnyitásához.
- Aktiválja az FPS számlálót, a Célkeresztet, az Mesterlövész, az Időzítő, a Stopperóra vagy a Megjelenítés igazítása funkciót.
- Mozgassa a  () gombot fel/le a választáshoz, majd nyomja meg a  () gombot a kívánt funkció megerősítéséhez. Nyomja meg a  gombot a kikapcsoláshoz és a kilépéshez.
- A Célkereszt/Időzítő/Stopperóra/FPS számláló mozgathatóságához nyomja meg a  ötirányú gombot.

GamePlus főmenü	GamePlus – FPS	GamePlus – Célkereszt
		
		

- **GameVisual:** Ez a funkció kilenc alfunkciót tartalmaz, amelyeket tetszés szerint kiválaszthat.
- **Shadow Boost (Árnyék erősítése):** A sötét színek javítása módosítja a monitor gamma görbéjét, hogy a kép sötét árnyalattal gazdagon rajzolódjanak ki, amelynek köszönhetően a sötét jelenetek és objektumok könnyebben kivehetők lesznek.
- **ASUS DisplayWidget Center:** Tudjon meg többet az ASUS DisplayWidget Center eszközről a QR-kód beolvasásával.

Az ASUS DisplayWidget Center egy olyan alkalmazás, amely lehetővé teszi, hogy a monitor beállításait a monitoron lévő gombok helyett egérrel finomhangolja. Az alkalmazás elmenti a monitorbeállításokat, valamint rendszerértésteéseket és automatikus frissítéseket biztosít.

2. Kép

A képbeállítások konfigurálása.



- **Fényerő:** Állítsa be a fényerőt.
- **Egyenletes fényerő:** A funkció engedélyezése esetén a rendszer nem állítja be a képernyő maximális fényerejét, ha a képernyő más képernyőméretben jelenik meg.
- **Kontraszt:** Kontraszt beállítása.
- **OLED Villogásmentesítés:** Úgy tervezték, hogy egy meghatározott tartományon belül stabilizálja a képfrissítési frekvenciát, és ezzel javítsa a megtekintési élményt.



- Az OLED Villogásmentesítés csak korlátozott képfrissítési frekvencia esetén támogatott.
- Ez a funkció csak akkor érhető el, ha a bemeneti forrás DisplayPort vagy USB-C.

- **HDR-Beállítás:** A HDR mód beállítása Gaming HDR, Cinema HDR, Console HDR, DisplayHDR 400 True Black, Állítható HDR vagy Dinamikus Fényerő-növelés értékre. A HDR-fényerő akkor állítható, ha az Fényerő Állítható funkció engedélyezve van.



- HDR-tartalom megjelenítése során a következő funkciók nem állnak rendelkezésre: GameVisual, Shadow Boost (Árnyék erősítése), Fényerő, Kontraszt, Képarány-beállítás, Kék Fényszűrő, Színhőmérs., Gamma, Telítettség.
- A következők funkció letiltásra kerülnek, ha HDR-funkciót bekapcsolják:
 - ELMB
 - Mesterlövész
 - GameVisual
 - Shadow Boost (Árnyék erősítése)
 - Fényerő
 - Egyenletes fényerő
 - Kontraszt
 - Kék Fényszűrő
 - Színhőmérs.
 - Telítettség
 - Hattengelyes telítetts.
 - Gamma
 - PIP/PBP
 - Hangforrás
- A HDR PQ-görbére hatással lesz, ha a fényerő beállítása HDR-módban BE van kapcsolva.

-
- **Képarány-beállítás:** Állítsa e képarányt **16:9**, **Négyzet** vagy **21:9** értékre, hogy különböző játékbeli helyzeteket élvezhessen.



- Ha kiválasztja a **Négyzet** beállítást, akkor a képet a bemeneti forrás eredeti képaránya szerint jelenítheti meg.
 - A következők funkció letiltásra kerülnek, ha Képaránybeállítás funkciót bekapcsolják:
 - ELMB
 - PIP/PBP
-

- **Kék Fényszűrő:** Az LED háttérvilágítás által kibocsátott kékfény energiaszintjének beállítása.
 - **KI:** Nincs módosítás.
 - **1~4. szint:** Minél magasabb a szint, annál kevesebb kékfény szóródik szét. A Kék Fényszűrő aktiválásakor a Versenyzés mód alapértelmezett beállításai automatikusan importálva lesznek. Az 1. szint és 3. szint között a Fényerő funkció a felhasználó által beállítható. A 4. szint az optimalizált beállítás. A Fényerő funkció nem állítható be a felhasználó által.



- Amikor a felhasználó maximális értékre állítja a kék fényszűrő sávját.



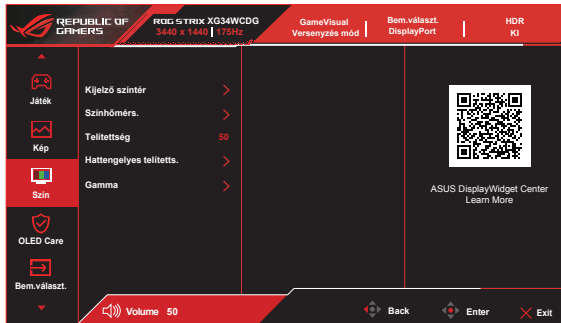
A szemmegeőltetés enyhítése érdekében tekintse meg az alábbi információkat:

- Ha több órán keresztül dolgozik, tartson néha szünetet, és töltsön egy kis időt a kijelzőtől távol. A számítógép egy órán át tartó folyamatos használata után egy rövid, legalább 5 perces szünet beiktatása ajánlott. Több kisebb szünet hatékonyabb, mint egy hosszabb szünet.
- A szem megeőltetésének és szárazságának minimalizálása érdekében rendszeres időközönként pihentesse a szemét úgy, hogy távoli tárgyakra fókuszál.
- A szemtorna segíthet csökkenteni a szem megeőltetését. Ismétlje gyakran ezeket a gyakorlatokat. Ha a szemmegeőltetés nem múlik el, forduljon orvoshoz. Szemtornagyakorlatok: (1) Ismételten nézzen fel és le. (2) Lassan forgassa a szemét. (3) Mozgassa a szemét átlósan.
- A nagy energiájú kék fény a szem megeőltetését és AMD-t (időskori makuladegenerációt) okozhat. A Kék Fényszűrő max. 70%-kal csökkenti a káros kék fényt a CVS (számítógépeslátás-szindróma) megelőzése érdekében.

-
- **VividPixel:** javítja a megjelenített kép körvonalát, és kiváló minőségű képeket hoz létre a képernyőn.

3. Szín

Válassza ki az Önnek legjobban tetsző színezetet.



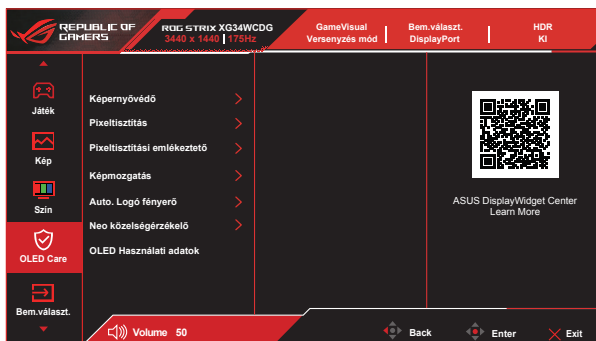
- **Kijelző szintér:** Három előre beállított színmodot tartalmaz **sRGB**, **DCI-P3** és **Széles színskála** mód.
- **Színhőmérs.:** Hét előre beállított színmodot tartalmaz: **(4000K, 5000K, 6500K, 7500K, 8200K, 9300K, 10000K)** és **Felhasználói** mód.
- **Telítettség:** A beállítási tartomány 0-tól 100-ig terjed.
- **Hattengelyes telítetts.:** R/G/B/C/M/Y telítettség beállítása. A beállítási tartomány 0-tól 100-ig terjed.
- **Gamma:** A következő öt gamma módot tartalmazza: 1,8, 2,0, 2,2, 2,4. és 2,6.



- Felhasználói módban az R (Vörös), G (Zöld) és B (Kék) színek a felhasználó által beállíthatóak 0-tól 100-ig terjedő tartományban.

4. OLED Care (OLED Gondozás)

A képernyővédelemmel kapcsolatos beállítások konfigurálása.



- **Képernyővédő:** A képernyővédő funkció engedélyezésére/letiltására való. A képernyő fényereje automatikusan csökken, ha nincs változás a képernyőn.
- **Pixeltisztítás:** Kalibrálja azokat a problémákat, amelyek a képernyőn jelentkezhetnek, ha a monitor hosszú ideig be van kapcsolva. A folyamat körülbelül 6 percet vesz igénybe. Ez a funkció automatikusan aktiválódik, amikor a monitort kikapcsolják. Ne húzza ki a tápkábelt, ha folyamatban van. Ha bekapcsolja a monitort, a Pixeltisztítás leáll.
- **Pixeltisztítási emlékeztető:** Emlékeztetőt állít be a felhasználó számára a Pixeltisztítás elvégzésére.



A képernyő a kezdeti használat során vagy hosszú idő után újrahasználva az OLED jellemzői miatt egyenetlenség és képállandósulás jelentkezhet. Javasoljuk, hogy a monitor bekapcsolása során végezze el a Pixeltisztítást, hogy a helyzet biztosan megszűnjön.

- **Képmozgatás:** Válassza ki a képernyőmozgatás szintjét, hogy a kép ne állandósuljon a kijelzőpanelen.
- **Auto. Logó fényerő:** Ha engedélyezi ezt a funkciót, a rendszer automatikusan beállítja a logó fényerejét, hogy korigálja az esetleges képminőségi problémákat.



A „Globális fényerő-szabályozás” engedélyezése esetén a Logó észlelés automatikusan aktiválódik, és nem áll rendelkezésre kézi kikapcsolásra.

- **Neo közelségérzékelő:** Ha a funkció engedélyezve van, és a rendszer nem érzékeli a tárgy jelenlétét 60 cm - 120 cm-en belül (a választástól függően) a jelen idő alatt, hanem a monitor a Kijelző kikapcsolása funkciót alkalmazza.

A kijelző kikapcsolási ideje beállítható 5 perc, 10 perc vagy 15 perc időtartamra.

- **Egyéni mód:** A felhasználók testreszabhatják a Neo közelségérzékelő észlelési távolságát. A távolságot 120 cm-en belül ajánlott beállítani. Egy meghatározott idő elteltével a monitor kikapcsolja a kijelzőt.

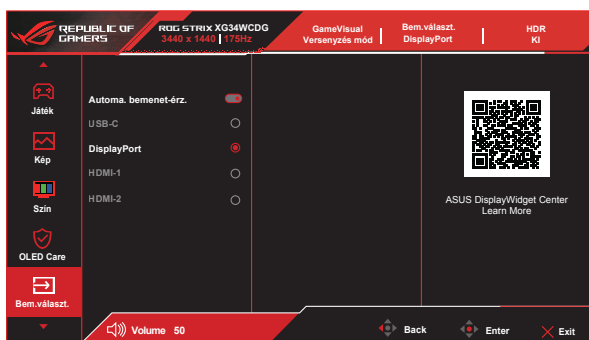


- A monitorérzékelő szöge és elhelyezése befolyásolhatja a jelérzékelés eredményeit.
- Az érzékelő használata előtt győződjön meg arról, hogy az érzékelő ablaka tiszta és szennyeződésmentes, és győződjön meg arról, hogy semmilyen tárgy nem takarja az érzékelő ablakát.

- **OLED Használati adatok:** Rögzíti az elvégzett Pixeltisztítások számát, és megjeleníti a Pixeltisztítási időközre vonatkozó információkat.

5. Bem.választ.

Válassza ki a kívánt bemeneti forrást, és kapcsolja be vagy ki az Automata bemenetérzékelés funkciót. A monitor bemeneti forrása nem változik automatikusan, ha az Automata bemenetérzékelés funkció ki van kapcsolva.

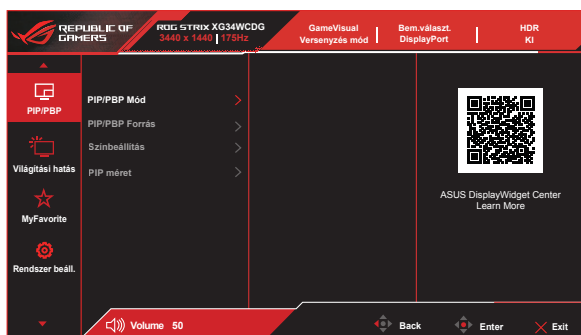


6. PIP/PBP

A több képpel kapcsolatos beállítások konfigurálása.



- A PIP/PBP üzemmód bekapcsolása során a következő OSD-üzenet jelenik meg:
 - A PIP/PBP üzemmód nem támogatja a HDR-funkciót.
- A következő funkciók letiltásra kerülnek, ha a PIP/PBP üzemmódot bekapcsolják:
 - Változ.Friss.Seb.
 - ELMB
 - Mesterlövész
 - Képarány-beállítás



- **PIP/PBP mód:** Kiválasztja a PIP, PBP funkciót, vagy kikapcsolja azt.
- **PIP/PBP forrás:** A videó bemeneti jelforrás kiválasztására a következők közül: USB-C, DisplayPort, HDMI-1 és HDMI-2.
- **Színbeállítás:** Beállíthatja a GameVisual módot az egyes PIP/PBP ablakokhoz.
- **PIP méret:** A PIP méret beállítása „Kicsi”, „Közepes” és „Nagy” méret között.

7. Világítási hatás

A hátsó burkolat és a talpfedél világítási hatásának beállítására való.



- **Aura Sync:** Lehetővé teszi az Aura Sync funkció be- és kikapcsolását, ami szinkronizálja az Aura RGB világítási hatást minden támogatott eszköz között.
- **Aura RGB:** Ebben a funkcióban kiválaszthat egy Aura RGB világítási hatást a monitor számára, és megváltoztathatja a világítási hatás beállításait. Válassza az „KI” lehetőséget az Aura RGB világítási hatás kikapcsolásához.



- Ha az Aura Sync funkció BE van kapcsolva, akkor az Aura RGB funkció nem lesz elérhető.

8. MyFavorite

Funkciót rendelhet a gyorsgombhoz, mentheti az aktuális rendszerkonfigurációkat, vagy visszaállíthatja a rendszerkonfigurációt.



- **Parancsikon:** A felhasználó választhat a „**GamePlus, GameVisual, Fényerő, Némitás, Shadow Boost (Árnyék erősítése), Kontraszt, Bem.választ., HDR-beállítás, Kék Fényszűrő, Színhőmérs., Hangerő (fülha. kim.), KVM, Pixeltisztítás, Testreszabott beál.1, Testreszabott beál.2**” lehetőségek közül, és azt beállíthatja gyorsbillentyűként.
- **Testre szabott beállítás:** A monitor minden beállításának betöltése/mentése.

9. Rendszer beáll.

Beállíthatja a rendszerkonfigurációt.



- **Nyelv:** Az OSD-nyelv kiválasztását teszi lehetővé. A lehetőségek a következők: **angol, francia, német, spanyol, olasz, holland, orosz, lengyel, cseh, horvát, magyar, román, portugál, török, egyszerűsített kínai, hagyományos kínai, japán, koreai, perzsa, thaiföldi, indonéz, ukrán és vietnami.**
- **Hang:** A hanggal kapcsolatos beállítások konfigurálása.
 - **Hangerő (fülha. kim.):** Módosíthatja a hangerőszintet.
 - **Némítás:** A némítás funkció engedélyezéséhez/letiltásához.
 - **Hangforrás:** eldönti, mely forrásból érkezen a monitor hangja.
- **Virtuális kijelző:** Csatlakoztasson egyetlen DP- vagy USB-C kábelt, hogy a Windows rendszer egy monitort két különálló kijelzőként kezelhessen.

- **USB Beállítás:** Az USB-aljzatok konfigurálására való.
 - **KVM:** Konfigurálja a KVM-beállításokat az egyes bemeneti forrásokhoz.
 - **Type-C sávszélesség:** Kiválaszthatja az USB Type-C-t USB 2.0 vagy USB 3.2 lehetőséggel.
 - **USB Hub:** Beállítja az USB-elosztó elérhetőségét készenléti módban.



Mihelyt USB Type-C-kábelt csatlakoztatnak a készülékhez, az **USB-elosztó** beállítás automatikusan **Készenlétkor Be** beállításra kerül. A **Készenlétkor Ki** lehetőség letiltásra kerül.

- **Működésjelző:** Be- és kikapcsolhatja a működésjelző LED-et.
- **Főkapcsoló zár:** A főkapcsoló gomb letiltásához / engedélyezéséhez
- **Gombzár:** Letilthatja az összes gombfunkciót. A le gomb öt másodpercnél tovább tartó megnyomásával letilthatja a billentyűzár funkciót.
- **Teljesítmény-beáll.:** Használja a **Teljesítmény mód** vagy az **Energiatakarékos Mód** kiválasztásához.



- Az energiatakarékos üzemmód aktiválása előtt kapcsolja ki a HDR funkciót.
- A hatósági energiafogyasztási szabványoknak való megfelelés érdekében az energiatakarékos üzemmódot úgy tervezték, hogy a leginkább energiatakarékos beállítás legyen. Ez azonban használat közben problémákat okozhat. Javasoljuk, hogy a Teljesítmény üzemmódban a beállításokat úgy módosítsa, hogy azok jobban megfeleljenek a személyes preferenciáinak.

- **OSD beállítás:** Az OSD-menüfunkciókkal kapcsolatos beállítások konfigurálása.
 - **OSD-helyzet:** Az OSD-menü helyzetét állítja be.
 - **OSD időtűllépés:** Az OSD-menü időtűllépését állítja be.
 - **Átlátszóság:** Az OSD háttér átlátszóságát állítja be átlátszatlan és átlátszó közötti tartományban.
 - **DDC/CI:** a DDC/CI funkció engedélyezése/letiltása.
- **DisplayPort adatfolyam:** Válassza a **DisplayPort 1.2** lehetőséget, ha a videokártyája nem kompatibilis a **DisplayPort 1.4** lehetőséggel.
- **DSC-támogatás:** A DSC (Display Stream Compression) funkció engedélyezése/letiltása.



- A megfelelő megjelenítés érdekében a színméllység, a felbontás vagy a színinformáció automatikusan beállítható, ha a DSC (Display Stream Compression) funkció ki van kapcsolva.

- **Táp szink. ASUS:** Letiltja vagy engedélyezi a Táp szink. ASUS funkciót. A funkció aktiválásához engedélyezze a monitoron ezt a funkciót a HDMI-aljzaton keresztül.



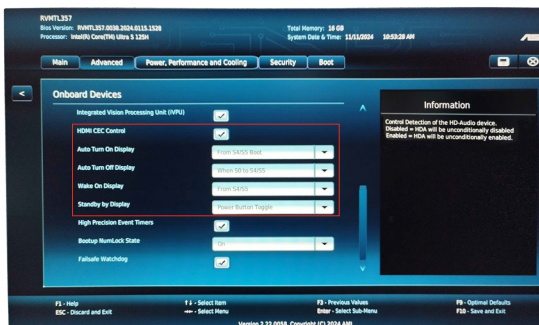
- Ha az Automatikus bemenet-érzékelés engedélyezett, a monitor nem kapcsol át egyenáramú kikapcsolásra, ha a forráseszközt kikapcsolják.



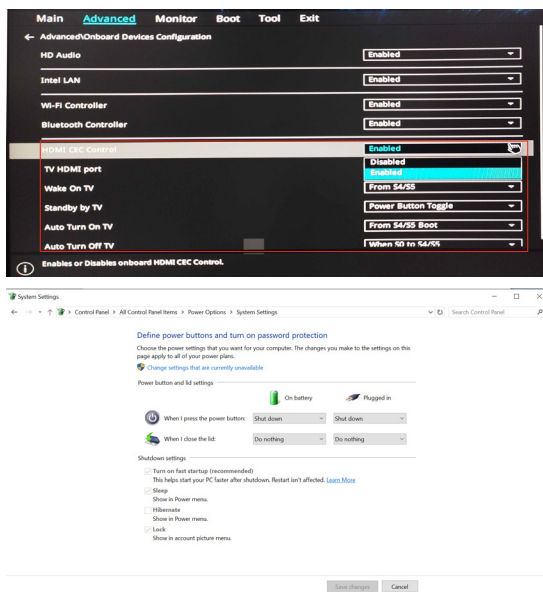
Kérjük, tekintse meg az ASUS weboldalt, hogy ellenőrizze, mely eszközök kompatibilisek ezzel a funkcióval.

Ahhoz, hogy a monitor be- és kikapcsolhassa a hardvert, vagy fordítva, kérjük, állítsa be a számítógép BIOS-át a következők szerint.

- BIOS beállítási utasítás ASUS NUC esetén:



- BIOS beállítási utasítás ASUS Mini PC esetén:



- **Információ:** Megjeleníti a monitorra vonatkozó információkat.
- **Összes alaphelyzetbe:** Válassza a „Igen” lehetőséget, hogy visszaállítsa az összes gyári alapbeállítást.

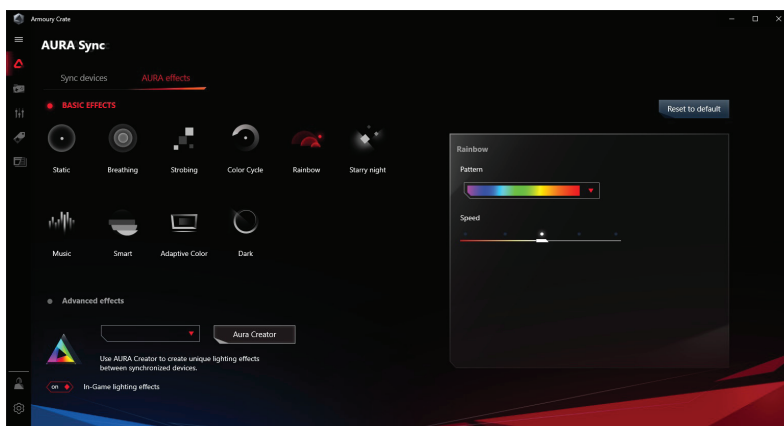
3.2. Aura Sync

Az Armoury Crate egy olyan szoftverprogram, amely a támogatott eszközökön, pl. monitorokon, alaplapon, videokártyákon, asztali PC-ken stb. található színes LED-eket vezérli. Az Aura lehetővé teszi az ilyen eszközökön lévő RGB LED-ek színének módosítását, valamint különböző világítási hatások kiválasztását. Emellett kalibrálással javítható és módosítható is a LED-ek színe.

Az Aura aktiválásához:

1. Kapcsolja be az Aura Sync funkciót az OSD-menüben.
2. Csatlakoztassa a monitor USB Type-C-aljzatát a számítógéphez.
3. Telepítse az Armoury Crate szoftvert, majd indítsa újra a számítógépet.
4. Indítsa el az Armoury Crate szoftvert.

Az alábbiakban a program áttekintése olvasható.



- Ha megszakad a monitor és a számítógép közötti USB Type-C kapcsolat, akkor az Aura funkció folytatásához ismét csatlakoztatnia kell a monitor USB 3.0 upstream aljzatát a számítógéphez, majd újra kell indítania a számítógépet.
- A részletekért látogassa meg a [https://rog.asus.com/innovation/armoury_crate/ oldalt](https://rog.asus.com/innovation/armoury_crate/oldalt).


3.3 Műszaki adatok

Típus	XG34WCDG
Panelméret	34" Sz (86,4cm)
Max. felbontás	3440x1440
Fényerő	250 nit (jell.)/ 1000 nit (HDR csúcs)
Valódi kontrasztarány (jellemző)	1,5M:1
Látószög (CR=10)	178°(F) /178°(V)
Megjeleníthető színek száma	1,07 milliárd
Színeltéttség	99,3% DCI-P3 (jellemző)
Válaszidő	0,03m (GTG)
Digitális bemenet	HDMI v2.1 x 2, DisplayPort v1.4 x 1 USB Type-C x 1
Fülhallgató csatlakozó	Igen
Hang a HDMI/DP/Type-C aljzatról	Igen
Type-C bemenet	Igen (támogatja a DP alt módot és a PD 15W-ot)
Bekapcsolt állapot melletti áramfogyasztás	36 W**
Készülékház színek	Fekete
Energiatakarékos Mód	< 0,5 W
Kikapcsolt mód	< 0,3W
Billentés	-5° ~ +20°
Elforgatás	-25° ~ +25°
Magasság-beállítás	110 mm
Fiz. Méret (Sz x Ma x Mé)	812 x 545 x 199 mm (legmagasabb) 812 x 435 x 199 mm (legalacsonyabb)
Fiz. Méret az állvány nélkül (Sz x Ma x Mé) (VESA fal konzolhoz)	812 x 380 x 108 mm
Kartondoboz mérete (Sz x Ma x Mé)	930 x 515 x 224 mm
Nettó tömeg (kb.)	8,3 kg
Nettó tömeg állvány nélkül (kb.)	6,2 kg
Bruttó tömeg (kb.)	11,7 kg
Tápfeszültség	100~240V, 50/60Hz, 1,5A
Üzemi hőmérséklet	0~40°

***A műszaki adatok előzetes értesítés nélkül megváltozhatnak.**

****200 nites kijelző-fényerő mérése audio-/USB-/kártyaolvasó-kapcsolat nélkül.**

3.4 Hibaelhárítás (GYIK)

Probléma	Lehetséges megoldás
A bekapcsolt állapotot jelző LED NEM világít	<ul style="list-style-type: none">• Nyomja meg a  gombot, hogy meggyőződjön, bekapcsolt állapotban van a monitor.• Ellenőrizze, hogy megfelelően csatlakozik-e a hálózati tápkábel a monitorhoz, illetve a konnektorhoz.• A Működésjelző funkció ellenőrzése az OSD főmenüben. Válassza az „Be” lehetőséget a bekapcsolt állapotot jelző LED bekapcsolásához.
A bekapcsolt állapotot jelző LED sárga színnel világít és nincs kép	<ul style="list-style-type: none">• Ellenőrizze, hogy a monitor és a számítógép bekapcsolt állapotban vannak-e.• Győződjön meg arról, hogy a jelkábel megfelelően csatlakozik a monitorhoz és a számítógéphez.• Ellenőrizze a jelkábelét, és győződjön meg arról, hogy nem görbült el egy érintkező sem.• Csatlakoztasson egy másik monitort a számítógéphez, hogy ellenőrizze, megfelelően működik-e az utóbbi.
A kép túl világos vagy túl sötét	<ul style="list-style-type: none">• A kontraszt és a fényerő értékeinek beállítása az OSD menüben.
A kép ugrik vagy szellemképes	<ul style="list-style-type: none">• Győződjön meg arról, hogy a jelkábel megfelelően csatlakozik a monitorhoz és a számítógéphez.• Helyezze át az elektromos zavart okozó elektromos berendezéseket.
A kép színe hibás (a fehér nem tűnik fehérnek)	<ul style="list-style-type: none">• Ellenőrizze a jelkábelét, és győződjön meg arról, hogy nem görbült el egy érintkező sem.• Végezzen visszaállítást az OSD menüben.• Állítsa be az R/G/B értékeit, vagy válasszon Színhőmérs. az OSD menüben.
Nincs hang vagy túl halk	<ul style="list-style-type: none">• Állítsa be a hangerőt a monitoron és a számítógépen.• Győződjön meg arról, hogy a számítógép hangkártya illesztőprogramja megfelelően telepítve és aktiválva van.• Ellenőrizze a hangforrást.

3.5 Támogatott időzítések listája

Támogatott időzítés

Időzítés	Felbontás	HDMI	DP
PC időzítés	640x480-60Hz	V	V
PC időzítés	640x480-75Hz	V	V
PC időzítés	800x600-60Hz	V	V
PC időzítés	800x600-75Hz	V	V
PC időzítés	1024x768-60Hz	V	V
PC időzítés	1024x768-75Hz	V	V
PC időzítés	1280x720-60Hz	V	V
PC időzítés	1280x960-60Hz	V	V
PC időzítés	1280x1024-60Hz	V	V
PC időzítés	1600x1200-60Hz	V	V
PC időzítés	1920x1080-60Hz	V	V
Videó időzítés	640x480-60Hz	V	V
Videó időzítés	720x480-60Hz	V	V
Videó időzítés	720x576-50Hz	V	V
Videó időzítés	1280x720-50Hz	V	V
Videó időzítés	1280x720-60Hz	V	V
Videó időzítés	1920x1080-24Hz	V	V
Videó időzítés	1920x1080-25Hz	V	V
Videó időzítés	1920x1080-30Hz	V	V
Videó időzítés	1920x1080-50Hz	V	V
Videó időzítés	1920x1080-60Hz	V	V
Videó időzítés	1920x1080-100Hz	V	V
Videó időzítés	1920x1080-120Hz	V	V
Videó időzítés	3840x2160-24Hz	V	-
Videó időzítés	3840x2160-25Hz	V	-
Videó időzítés	3840x2160-30Hz	V	-
Videó időzítés	3840x2160-50Hz	V	-
Videó időzítés	3840x2160-60Hz	V	-

27"-es szimuláció időzítés

Időzítés	Felbontás	HDMI	DP
Részletes időzítés	2560x1440-60Hz	V	V
Részletes időzítés	2560x1440-120Hz	V	V
Részletes időzítés	2576x1440-60Hz	V	V
Részletes időzítés	2576x1440-120Hz	V	V
Részletes időzítés	2576x1440-175Hz	V	V

24,5”-es szimuláció időzítés

Időzítés	Felbontás	HDMI	DP
Részletes időzítés	2344x1320-60Hz	V	V
Részletes időzítés	2344x1320-120Hz	V	V
Részletes időzítés	2344x1320-175Hz	V	V
Részletes időzítés	2560x1440-60Hz	V	V
Részletes időzítés	2560x1440-120Hz	V	V

Négyzetes időzítés

Időzítés	Felbontás	HDMI	DP
Részletes időzítés	1024x768-175Hz	V	V
Részletes időzítés	1280x960-175Hz	V	V
Részletes időzítés	1440x1080-175Hz	V	V
Részletes időzítés	1728x1080-175Hz	V	V
Részletes időzítés	1920x1440-175Hz	V	V
Részletes időzítés	2560x1440-60Hz	V	V
Részletes időzítés	2560x1440-120Hz	V	V

21:9 időzítés

Időzítés	Felbontás	HDMI	DP
Részletes időzítés	2560x1440-60Hz	V	V
Részletes időzítés	2560x1440-120Hz	V	V
Részletes időzítés	2560x1440-175Hz	V	V
Részletes időzítés	3440x1440-60Hz	V	V
Részletes időzítés	3440x1440-87Hz	V	V
Részletes időzítés	3440x1440-120Hz	V	V
Részletes időzítés	3440x1440-175Hz	V	V

PBP időzítés

Időzítés	Felbontás	HDMI	DP
Részletes időzítés	1720x1440-60Hz	V	V
Részletes időzítés	1720x1440-120Hz	V	V
Részletes időzítés	1720x1440-175Hz	V	V
Részletes időzítés	880x1440-60Hz	V	V
Részletes időzítés	880x1440-120Hz	V	V
Részletes időzítés	880x1440-175Hz	V	V
Részletes időzítés	2560x1440-60Hz	V	V
Részletes időzítés	2560x1440-120Hz	V	V
Részletes időzítés	2560x1440-175Hz	V	V

*** Előfordulhat, hogy a fenti táblázatokban nem szereplő üzemmódok nem támogatottak. Az optimális felbontás érdekében javasoljuk a fenti táblázatban felsorolt üzemmódok használatát.**



REPUBLIC OF
GAMERS